

**Inbouwgroep**  
**Mini Pureline 90 cm**  
**Mineral Black**



EAN 5414425190447

### Energielabel

▪ Energie efficiëntie klasse (EEdampkap)	A+
▪ Jaarlijks energie verbruik (kWh/jaar) (AECdampkap)	33,8
▪ Hydrodynamische efficiëntie klasse (FDEdampkap)	A
▪ Licht efficiëntie klasse (LEdampkap)	A
▪ Vetfilterefficiëntie klasse (GFEdampkap)	D

### Functies & kenmerken

▪ Motor	Geïntegreerd
▪ Geluidsdemper	Geïntegreerd
▪ Recirculatie	Optioneel
▪ InTouch functie	Standaard
▪ Auto stop	▪
▪ Naloopstand (minuten)	10
▪ Vetfilter	7400020
▪ Aantal vetfilters	1
▪ Vetfilter reiniging indicatie	▪
▪ Recirculatiefilter reiniging indicatie	▪
▪ Bediening	Drukknoppen + Afstandsbediening
▪ Aantal snelheden	3 + power
▪ Powerstand met automatische terugschakeling (minuten)	6

### Afmetingen

▪ Product afmetingen (BxDxH) (mm)	860 x 301 x 330
▪ Breedte flensrand (mm)	10
▪ Uitsparingsmaat (BxD)(mm)	845 x 286
▪ Minimum afmetingen kast (BxDxH) (mm)	x 600 x
▪ Advies afstand tussen werkblad en onderzijde dampkap met een inductie kookplaat (Hmin-Hmax)(mm)	650 - 850
▪ Advies afstand tussen werkblad en onderzijde dampkap met een gas kookplaat (Hmin-Hmax)(mm)	650 - 850
▪ Advies afstand tussen werkblad en onderzijde dampkap met elektrische of keramische kookplaat (Hmin-Hmax)(mm)	600 - 850
▪ Diameter uitblaasopening (mm)	150
▪ Positie uitlaat	Rechts, Boven, Links, Achter, Voor

### Verlichting

▪ Type functionele verlichting	LED
▪ Functionele verlichting dimbaar	▪
▪ Soft-ON/OFF	▪
▪ Aantal lichtpunten functionele verlichting	4
▪ Totaal verbruik functionele verlichting (W)	8
▪ Kleurtemperatuur functionele verlichting (K)	2700/4000

## Luchthoeveelheid & geluidsniveau

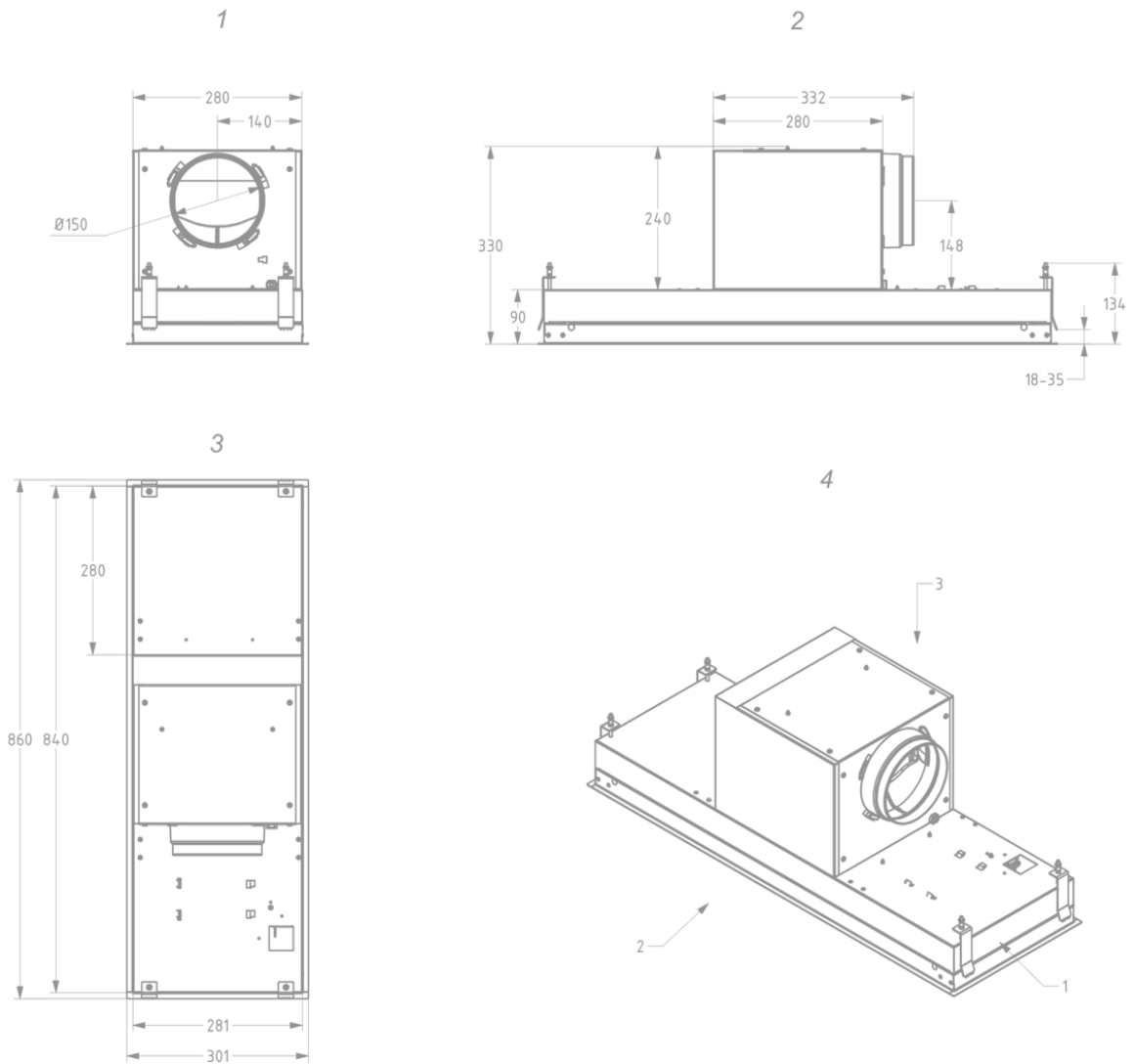
---

▪ Vrijblazend debiet (m <sup>3</sup> /h)	815
▪ Debiet afvoer snelheid 1 (m <sup>3</sup> /h) / Max druk afvoer snelheid 1 (Pa)	237 / 79
▪ Debiet afvoer snelheid 2 (m <sup>3</sup> /h) / Max druk afvoer snelheid 2 (Pa)	379 / 225
▪ Debiet afvoer snelheid 3 (m <sup>3</sup> /h) / Max druk afvoer snelheid 3 (Pa)	451 / 329
▪ Debiet afvoer max snelheid (m <sup>3</sup> /h) (Qboost) / Max druk afvoer max snelheid (Pa)	601 / 372
▪ Geluidsdruk afvoer snelheid 1 (dB(A)) / Geluidsniveau afvoer snelheid 1 (dB(A))	26 / 37
▪ Geluidsdruk afvoer snelheid 2 (dB(A)) / Geluidsniveau afvoer snelheid 2 (dB(A))	36 / 48
▪ Geluidsdruk afvoer snelheid 3 (dB(A)) / Geluidsniveau afvoer snelheid 3 (dB(A))	40 / 52
▪ Geluidsdruk afvoer max snelheid (dB(A)) / Geluidsniveau afvoer max snelheid (dB(A)) (LWAboost)	47 / 59

## Technische eigenschappen

---

▪ Maximaal vermogen (W)	121
▪ Netspanning (V)	230
▪ Frequentie (Hz)	50
▪ Elektriciteitsverbruik in stand-by-mode (Ps) (W)	0.25
▪ Netto gewicht (kg)	11,9
▪ Lengte van de aansluitkabel (m)	1,3



## Installatie accessoires

---

### Motor op afstand

- 800996

Kit voor motor op afstand Mini Pureline  
810/811/816/820/821/826 ≥V18

### Verlengkabel

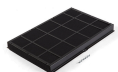
- 7000094

Verlengkabel 5 m

## Accessoires

---

### Recirculatie kit



820400

Recirculatiekit Mini Pureline 820, 821, 826

### Recirculatie box



841400

Recirculatiebox wit met monoblock filter (500x295x270mm)



842400

Recirculatiebox Mineral Black met monoblock filter  
(500x295x270mm)



843400

Recirculatiebox grijs met monoblock filter (500x295x270mm)



7931400

Recirculatiebox wit met monoblock filter (820x292x140mm)



7932400

Recirculatiebox Mineral Black met monoblock filter  
(820x292x140mm)



7933400

Recirculatiebox grijs met monoblock filter (820x292x140mm)

**Accessoires**

---

**Adapter voor  
beperkte  
inbouwhoogte**

830053

Adapter voor beperkte inbouwhoogte Mini/Maxi Pureline

**Kit aansturing**

990030

Kit voor klepsturing of externe verlichting

